

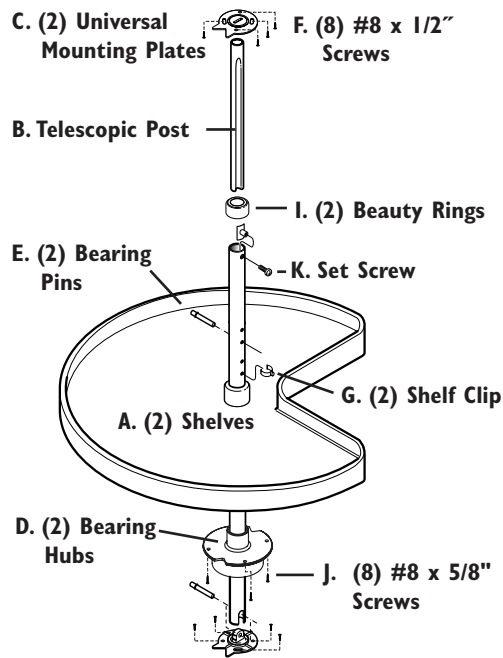
# WOOD KIDNEY-SHAPED LAZY SUSANS

## Installation Instructions

Inspect all parts and read all instructions prior to beginning assembly and installation.

### Parts Included

- |                                  |                              |
|----------------------------------|------------------------------|
| A. (2) Shelves                   | G. (2) Shelf Clips           |
| B. (1) Telescopic Post           | H. (1) Installation Template |
| C. (2) Universal Mounting Plates | I. (2) Beauty Rings          |
| D. (2) Bearing Hubs              | J. (8) #8 x 5/8" Screws      |
| E. (2) Bearing Pins              | K. (1) Set Screw             |
| F. (8) #8 x 1/2" Screws          |                              |



### Tools Required

- Phillips head Screwdriver
- Drill with 1/16" (1.5mm) bit for drilling pilot holes
- Tape measure or ruler
- Pencil

### Product Assemblies

WKS24ST-PLYWD  
WKS28ST-PLYWD  
WKS32ST-PLYWD



Real Solutions  
For Real Life.™

KNAP & VOGT MANUFACTURING COMPANY

6625 N. Old State Rd. 3 • Muncie, IN 47303

800.899.6535 • 765.288.8730 • Fax 765.288.0851 • www.kv.com

**Step 1** Use installation template to mark and drill 1/16" pilot holes for Universal Mounting Plates (C) in top and bottom interior of cabinet.

**Step 2** Fasten each of the Universal Mounting Plates (C) with (4) #8 x 1/2" Screws (F) using the slots so that future adjustment can be made, if necessary.

**Step 3** Insert Bearing Hubs (D) into the underside of each of the Shelves (A). Note that the keyway on the side of the Bearing Hub must be aligned with the kidney cut-out on the Shelf. Attach by aligning the mounting holes with the pilot holes and using (4) #8 x 5/8" screws for each Shelf.

**Step 4** Slide Beauty Rings over neck of Shelves.

**Step 5** Slide the Shelves onto the lower portion of the Telescopic Post (B) from the bottom (slotted end).

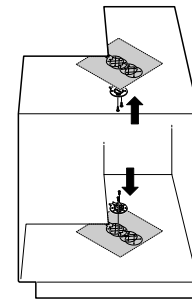
**Step 6** Place the assembly into the cabinet. Align the bottom of the Telescopic Post over the top of the bottom Universal Mounting Plate making sure that the slot in the Post fits over the lug in the Mounting Plate. Push a Bearing Pin (E) through the slot in the pole and the hole in the Mounting Plate. Slide the Bottom Shelf down onto the pin.

**Step 7** Loosen the set screw that holds the upper portion of the Telescopic Post enough to allow the upper portion to move. Slide the upper portion up onto the top Universal Mounting Plate so that it is engaged securely. Tighten the set screw to hold the upper and lower portions of the post together securely.

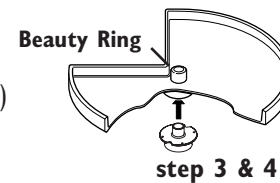
**Step 8** Insert second Bearing Pin into one of the Post's upper holes to give desired shelf separation. Slide Top Shelf down over it. Push the Shelf Clip (G) into the post hole immediately above each shelf. If cabinet is already installed.

**Step 9** Check the alignment of the Shelves with the cabinet door opening by rotating the Shelves so that the detents (notches) on the Bearing Hubs engage the Bearing Pins to stop the Shelves. If the Universal Mounting Plates were installed correctly using the template, the Shelves should be perfectly aligned with the cabinet door opening. Should additional adjustment be needed, loosen the Screws holding the Mounting Plates just enough to allow rotation of the entire unit. Rotate the unit until the Shelves are in alignment with the cabinet opening, and tighten the Screws. Add remaining #8 x 1/2" Screws to the round holes in the Mounting Plates to complete the installation.

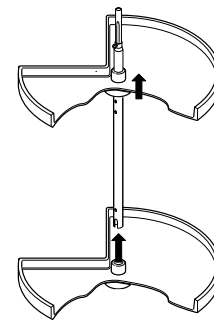
Your installation is complete!



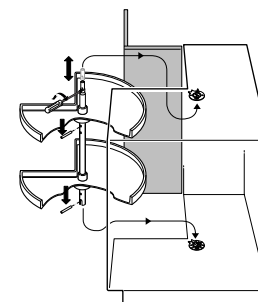
steps 1 & 2



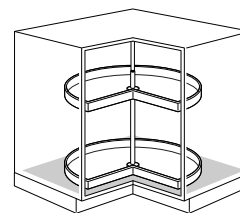
step 3 & 4



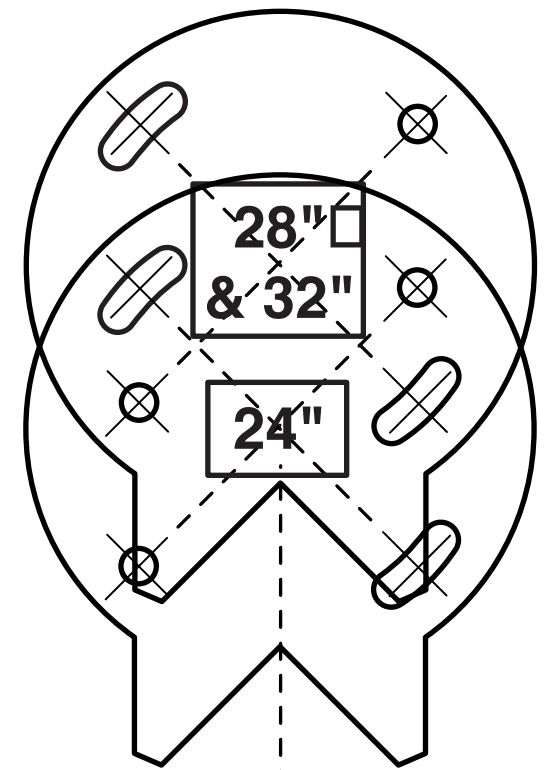
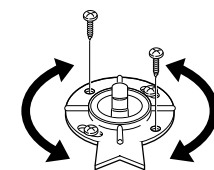
step 5



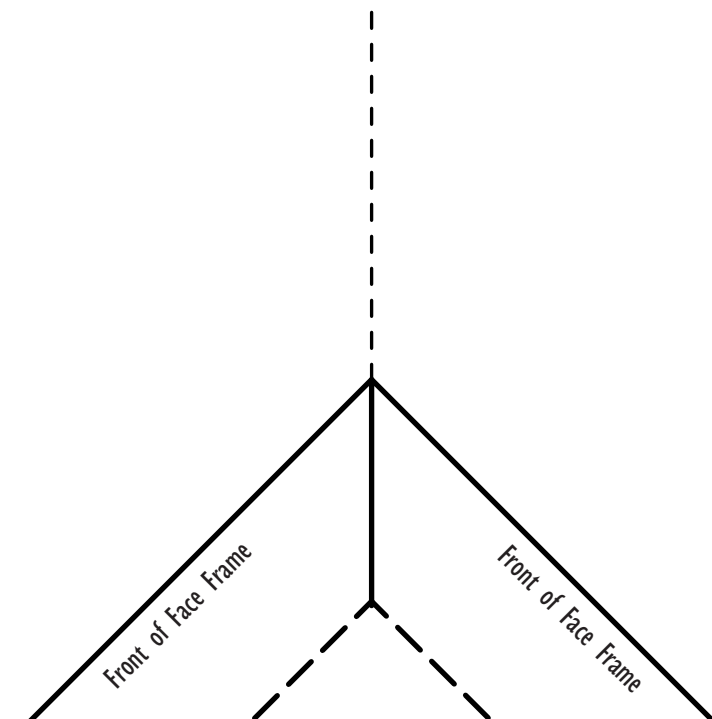
steps 6, 7 & 8



step 9

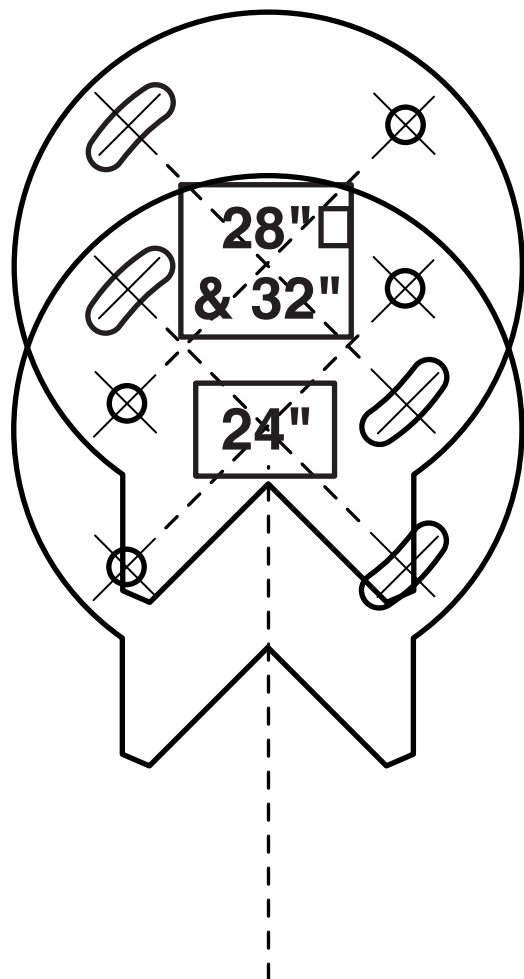


## KIDNEY-SHAPED MOUNTING TEMPLATE



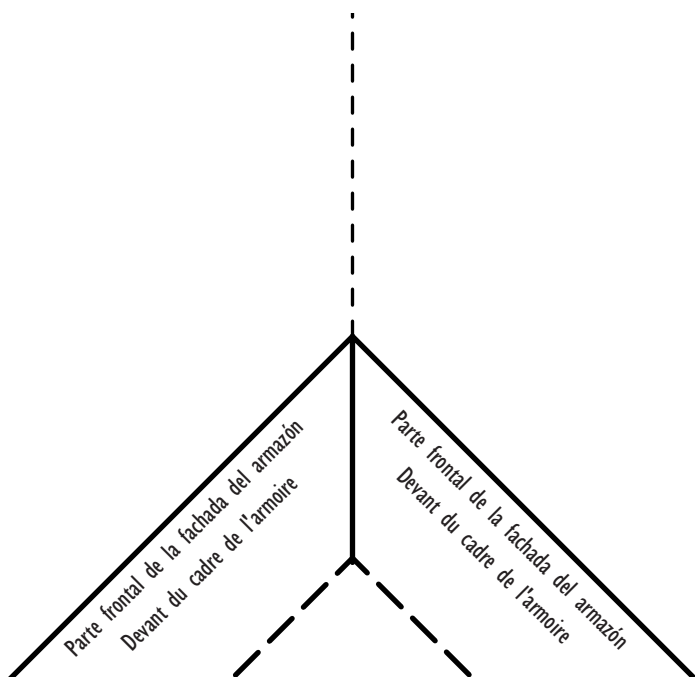
RN-271EFS 01/04

© 2004 Knap & Vogt Manufacturing Company. All rights reserved.



## PLANTILLA EN FORMA DE RIÑÓN DE MONTAJE

### MODÈLE DE MONTAGE DU PLATEAUX TOURNANTS RÉNIFORMES



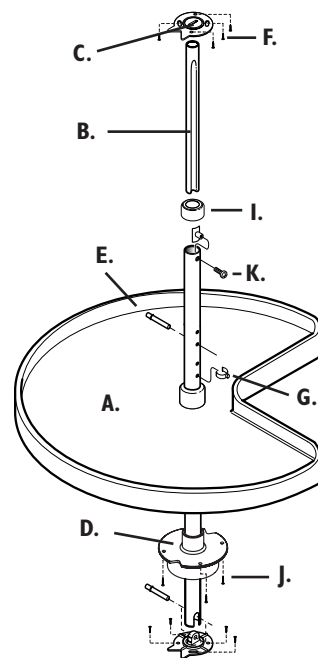
#### Para el armado de productos

##### Modèles

WKS24ST-PLYWD

WKS28ST-PLYWD

WKS32ST-PLYWD



#### Piezas Incluidas

- A. (2) Estantes
- F. (8) Tornillos #8 x 1.3 cm
- B. (1) Poste telescópico
- G. (2) Clips para los estantes
- C. (2) Placas de montaje universales
- H. (1) Plantilla de instalación
- D. (2) Cubos de cojinetes
- I. (2) Arandelas de protección
- E. (2) Clavijas de cojinete
- J. (8) Tornillos #8 x 1.6 cm.
- K. (1) Tornillo de fijación

#### Herramientas necesarias

- Destornillador Phillips
- Taladro con broca de 1.5 mm para taladrar agujeros pilotos
- Cinta métrica o regla
- Lápiz

#### Pièces incluses :

- A. (2) Plateaux
- B. (1) Axe télescopique
- C. (2) Plaques de montage universelles
- D. (2) Moyeux de roulement
- E. (2) Broches de roulement
- F. (8) vis #8 x 1/2 po (12.7 mm)
- G. (2) Attaches de plateau
- H. (1) Modèle de montage
- I. (2) Anneaux décoratifs
- J. (8) Vis #8 x 5/8 po (15.9 mm)
- K. (1) Vis de serrage

#### Outils nécessaires

- Tournevis cruciforme
- Perceuse avec mèche de 1.5 mm (1/16 in.) pour le perçage d'avant-trous
- Mètre en ruban ou règle
- Crayon

## INSTRUCCIONES DE INSTALACIÓN

### CHAROLA GIRATORIA EN FORMA DE RIÑÓN DE MADERA

Inspeccione todas las piezas y lea todas las instrucciones antes de comenzar con el armado y la instalación.

#### Paso 1

Use la plantilla de instalación para marcar y taladrar agujeros pilotos de 1.6mm para las placas de montaje universales (C) en la parte superior e inferior del interior del gabinete.

#### Paso 2

Sujete cada una de las placas de montaje universales (C) con (4) tornillos #8 x 1.3cm (F) usando las ranuras de manera que se pueda realizar ajustes en el futuro, de ser necesario.

#### Paso 3

Introduzca los cubos de cojinetes (D) en la cara inferior de cada estante (A). Fíjese que la escotadura en el lado del cubo de cojinete debe alinearse con el corte en forma de riñón en el estante. Conecte al alinear los agujeros de montaje con los agujeros pilotos usando (4) tornillos #8 x 1.6 cm. para cada estante.

#### Paso 4

Deslice las arandelas de protección de montaje. Empuje una clavija de cojinete (E) a través de la ranura en el poste y el agujero en la placa de montaje. Deslice el estante inferior hacia abajo hasta que se encaje en la clavija.

#### Paso 5

Suelte el tornillo de fijación que sujeta la porción superior del poste telescópico lo suficiente para permitir que haya movimiento en esta porción. Deslice la porción superior hacia arriba a la placa de montaje universal superior de manera que se enganche firmemente. Apriete el tornillo de fijación para juntar firmemente la porción superior con la inferior del poste.

#### Paso 6

Introduzca la segunda clavija de cojinete en uno de los agujeros superiores del poste para dar la separación deseada entre los estantes. Deslice el estante superior hacia abajo hasta que quede por encima de la clavija. Empuje el clip de estante (G) adentro del agujero del poste arriba de cada estante. Si el gabinete ya está instalado.

#### Paso 7

Verifique la alineación de los estantes con la abertura de la puerta del gabinete al girar los estantes de manera que las muescas de detención en los cubos de cojinete se embraguen con las clavijas de cojinetes para detener los estantes. Si las placas de montaje universales fueron instaladas correctamente usando la plantilla, los estantes deben estar perfectamente alineados con la abertura de la puerta del gabinete. Si es necesario realizar ajustes adicionales, suelte los tornillos que sujetan la placa de montaje solo lo suficiente para permitir que gire la unidad completa. Gire la unidad hasta que los estantes estén en alineación con la abertura del gabinete, y apriete los tornillos. Agregue el resto de los tornillos #8 x 1.3cm a los agujeros redondos en las placas de montaje para completar la instalación. ¡Su instalación está completa!

## NOTICE DE MONTAGE

### PLATEAUX TOURNANTS RÉNIFORMES EN BOIS

Inspectez toutes les pièces et lisez toutes les instructions avant de procéder à l'assemblage et à l'installation.

#### Étape 1

À l'aide du modèle d'installation, tracez l'emplacement et percez des avant-trous de 1.6 mm (1/16 in.) pour les plaques de montage universelles (C), au sommet et à la base de l'armoire.

#### Étape 2

Attachez chaque plaque de montage universelle (C) avec deux (4) vis #8 x 12.7 mm (1/2 in.) (F), en se servant des fentes pour que des réglages ultérieurs éventuels soient possibles.

#### Étape 3

Insérez les moyeux de roulement (D) dans la sous-face de chaque plateau (A). Remarquez que la rainure de clavette au côté du moyeu de roulement doit être alignée avec l'encoche du plateau. Alignez les trous de montage avec les avant-trous et fixez chaque plateau à l'aide de quatre (4) vis #8 x 5/8 po (15.9 mm).

#### Étape 4

Faites coulisser les anneaux décoratifs par le col des plateaux.

#### Étape 5

Faites coulisser les plateaux sur la partie inférieure de l'axe télescopique (B) à partir du bas (extrémité crénelée).

#### Étape 6

Placez l'assemblage dans l'armoire. Alignez la base de l'axe télescopique avec la face extérieure de la plaque de montage universelle inférieure en veillant à ce que la fente de l'axe s'adapte bien au crampon de la plaque de montage. Enfoncez une broche de roulement (E) dans la fente de l'axe et dans le trou du crampon de la plaque de montage. Faites glisser le plateau inférieur de haut en bas sur la broche.

#### Étape 7

Desserrez la vis d'arrêt (qui retient la partie supérieure de l'axe télescopique) suffisamment pour permettre la mobilité de la partie supérieure. Faites coulisser la partie supérieure vers le haut afin qu'elle s'enclenche fermement dans la plaque de montage universelle supérieure. Serrez la vis d'arrêt pour fixer ensemble les parties inférieure et supérieure de l'axe.

#### Étape 8

Insérez une deuxième broche de roulement dans l'un des trous supérieurs de l'axe pour obtenir la distance souhaitée entre chaque plateau. Faites glisser le plateau supérieur au dessus de la broche. Enfoncez l'attache de plateau (G) dans le trou de l'axe situé au-dessus de chaque plateau. Si l'armoire est déjà installée.

#### Étape 9

Vérifiez l'alignement des plateaux avec l'ouverture de la porte d'armoire en pivotant les plateaux de telle façon que les crans d'arrêt (fentes) des moyeux de roulement enclenchent les broches et arrêtent ainsi le pivotement des plateaux. Si les plaques de montage universelles ont été correctement installées conformément au modèle, l'alignement des plateaux avec l'ouverture de la porte d'armoire devrait être parfait. Si un ajustement s'avérait nécessaire, desserrez les vis de fixation des plaques de montage suffisamment pour permettre le pivotement de toute l'unité. Faites pivoter l'unité jusqu'à ce que les plateaux soient alignés avec l'ouverture de l'armoire et resserrez les vis. Achevez l'installation en vissant les vis #8 x 12.7 mm (1/2 in.) restantes dans les trous ronds des plaques de montage. L'installation est faite!