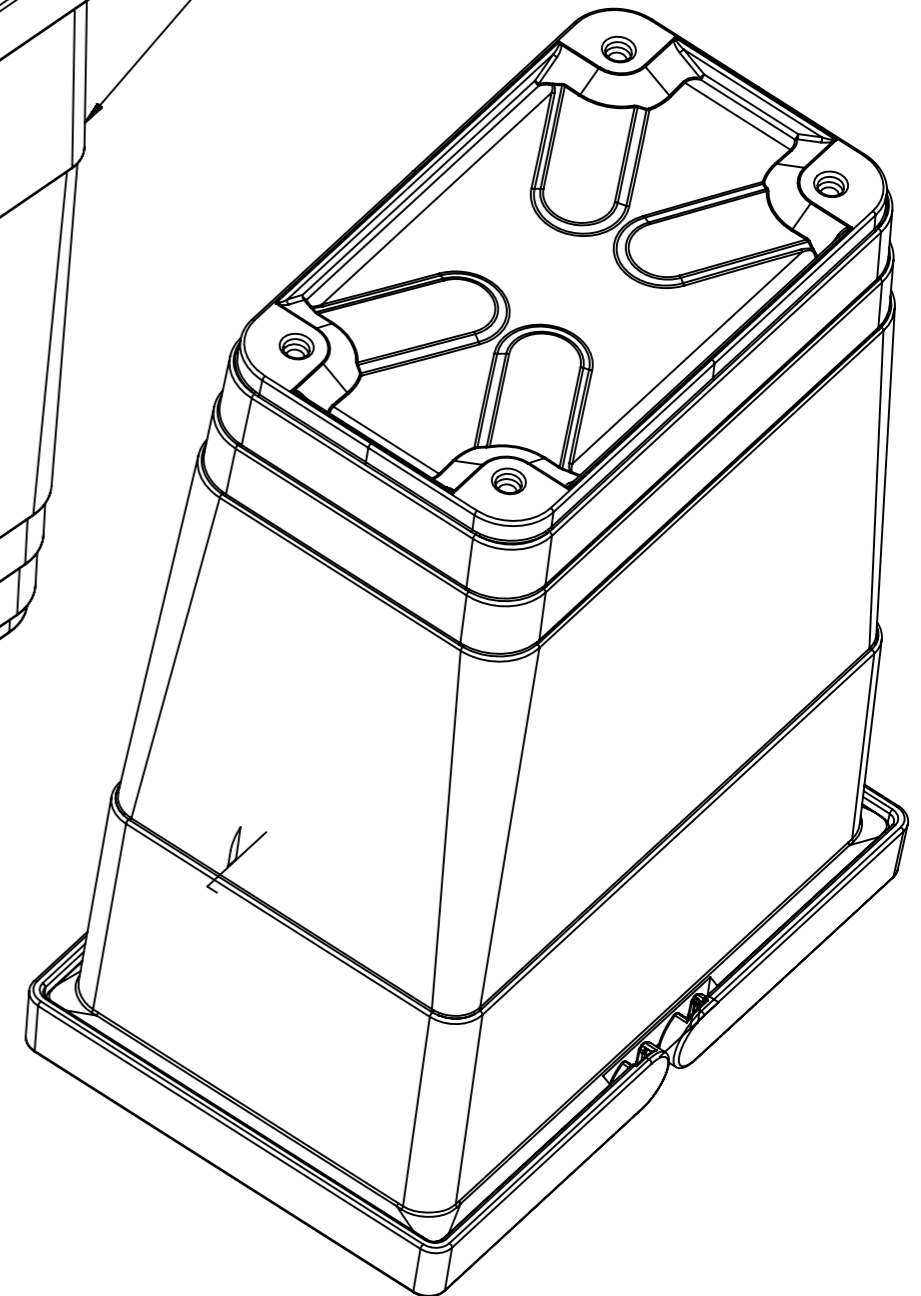


Buegelgriff klein Nr. 5138.11

Behaelter klein Nr. 5135.11



Freimasstoleranzen
von Spritzgussteilen
nach DIN 16901

PAUSEN-NR.:		MASSTAB:		<i>ninka</i> [®]	
		1:2			
2003	DATUM	NAME		Zusammenstellung	
BEARB.	30.05.	FW			
GEPR.					
ABT.:				BENENNUNG: Behaelter klein 6L Nr. 5135.90	
				WERKSTOFF:	
				ZEICHNUNGSNUMMER: A 5135.90.3	
				BLATT:	
				BL.	
POS	AENDERUNG	DATUM	NAME	URSPR.:	ERS.F.:
					ERS.D.:
